

21,80 Kg
Gewicht ohne Korb

120 L
Fassungsvermögen
Korb

1.165 mm
Höhe

575 mm
Durchmesser



TECHNISCHE KENNERTE

Deckel und Körper sind im Spritzgussverfahren aus massegefärbtem und gegen Wasser und UV-Strahlung stabilisiertem linearem Polyäthylen hergestellt. Die Papierkörbe sind beständig gegen Witterungseinflüsse, Reinigungsmittel, Pilzbefall und Bakterien.

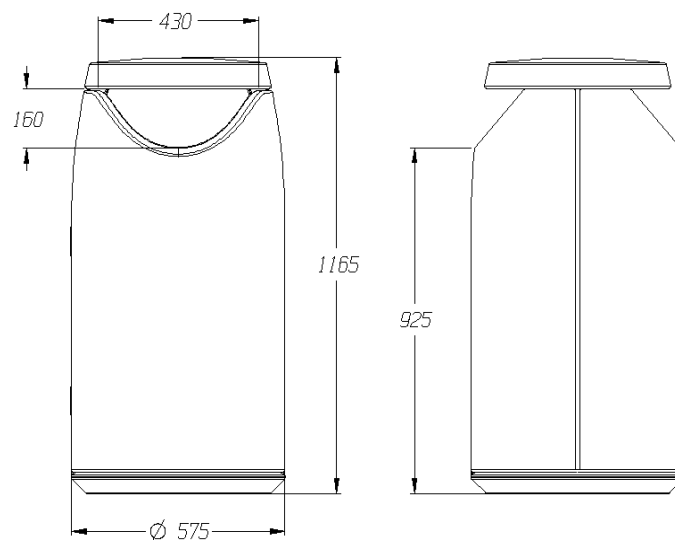
Alle Metallelemente sind als Korrosionsschutz kataphoretisch behandelt oder feuerverzinkt.

Eine glatte Oberfläche verhindert Schmutzablagerungen und erleichtert die Reinigung.

Runder Körper mit einem Fassungsvermögen von 130 Litern und einer Öffnungsklappe, die sich 180° weit öffnet und so eine sehr einfache Entleerung ermöglicht.

Auf Anforderung mit Beutel oder zweigeteiltem Korb für die selektive Aufnahme von Abfällen lieferbar

Individuelle Anpassung mittels Siebdruck am Körper, maximale Abmessungen von 190 x 190 mm.





QUALITÄT



ERGONOMIE



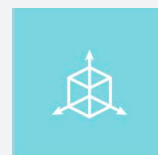
DESIGN



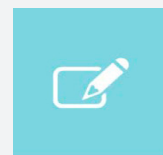
MERKMALE

Der Korb mit einem Volumen von 120 l ist aus Polyäthylen hergestellt und mit einem Bügel sowie einem großen Griffbereich zur Vereinfachung der Handhabung ausgestattet.

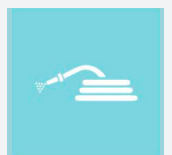
Das Befestigungssystem umfasst eine in den Körper integrierte Grundplatte und ermöglicht eine solide Befestigung am Straßenbelag mit Hilfe von vier universellen Spreizverankerungen mit einem Durchmesser von 12 mm.



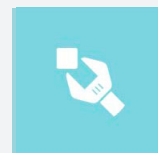
Design



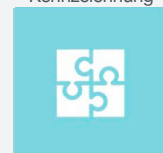
Individuelle Kennzeichnung



Einfache Reinigung



Einfache Wartung



Einfache Montage



Einfach zu entleeren