

Halbrund: 15 Kg
Rund: 14, 4 / 16 Kg

Gewicht mit
halterung

Halbrund: 35
Rund: 50 / 70 L

Fassungsvermögen

530 mm

Korbhöhe

Halbrund: 450 mm

Rund: 390 mm
450 mm

Korbdurchmesser



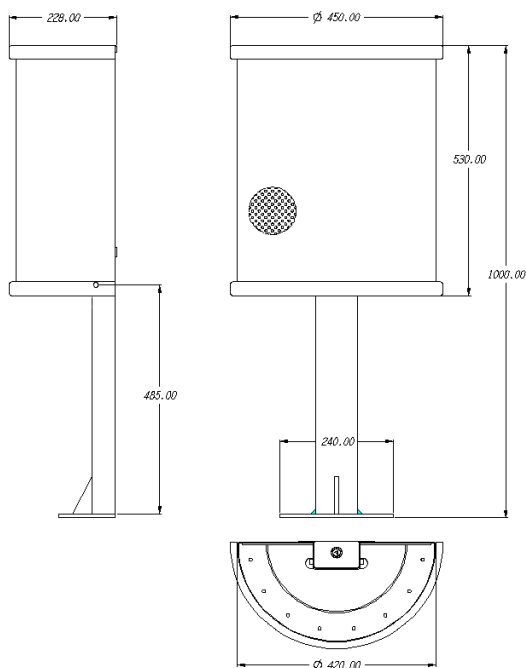
TECHNISCHE KENNWERTE

Der Korb hat ein Fassungsvermögen von 35 Litern bei der halbrunden Ausführung und von 50 oder 70 Litern bei dem runden Modell. Er ist aus gelochtem Stahlblech mit einer Stärke von 1,5 mm hergestellt und mit zwei ovalen Stahlprofilen 30 x 15 x 1,5 mm verstärkt. Der Korb ist einfach zu entnehmen und garantiert eine einfache Handhabung durch das Servicepersonal für Entleerung und Wartung.

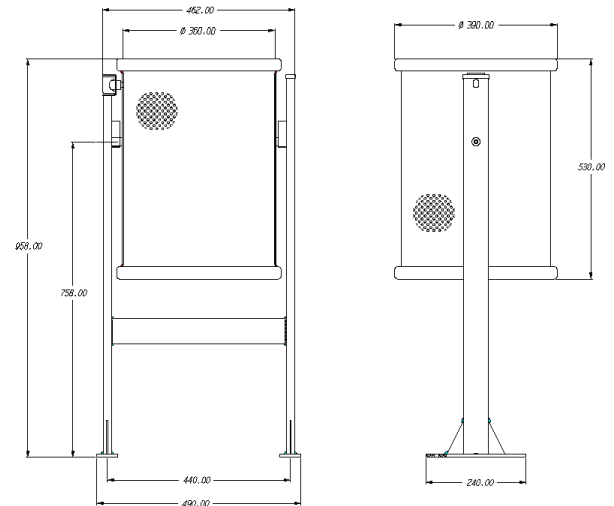
Die runde Ausführung wird an einer H-förmigen Stahlhalterung aus ovalen Profilen 60 x 20 x 1,5 mm befestigt, die mit einem Schloss ausgestattet ist.

Die halbrunde Ausführung wird an einem Stahlrohr 90 x 50 x 2 mm befestigt, das mit einem Schloss ausgestattet ist.

Barcelona 35
Halbrund



Barcelona 50
Rund

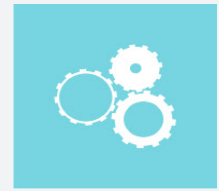




QUALITÄT



ERGONOMIE



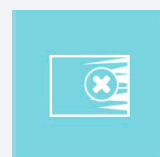
FUNKTIONALITÄT



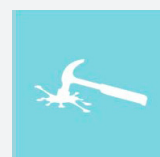
MERKMALE

Der Papierkorb Barcelona ist mit Polyester-Pulverfarbe für Außenbereiche beschichtet, die mittels Roboter aufgetragen und in einem Ofen automatisch ausgehärtet wird.

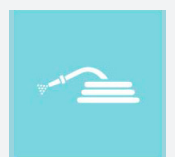
Alle Elemente sind kataphoretisch korrosionsschutz. Auf diese Weise werden eine hohe Witterungsbeständigkeit Korrosionsbeständigkeit garantiert.



Rostschutzbehandlung



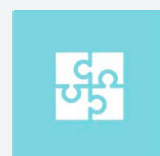
Widerstandsfähig



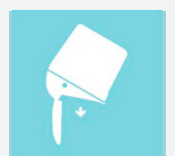
Einfache Reinigung



Einfache Wartung



Einfache Montage



Einfach zu entleeren