

**21,80** Kg  
Gewicht ohne Korb

**120** L  
Fassungsvermögen  
Korb

**1.235** mm  
Gesamthöhe

**558** mm  
Durchmesser



### TECHNISCHE KENNWERTE

Körper und Deckel werden im Spritzgussverfahren aus massegefärbtem Polyäthylen mit hoher Dichte hergestellt, das dem Produkt beständige Farben, vollkommene Korrosionsbeständigkeit, glatte Oberflächen und Schlagfestigkeit im Gebrauch verleiht, ohne dass Verformungen oder Brüche verursacht werden. Das Polyäthylen hoher Dichte ist UV-stabilisiert.

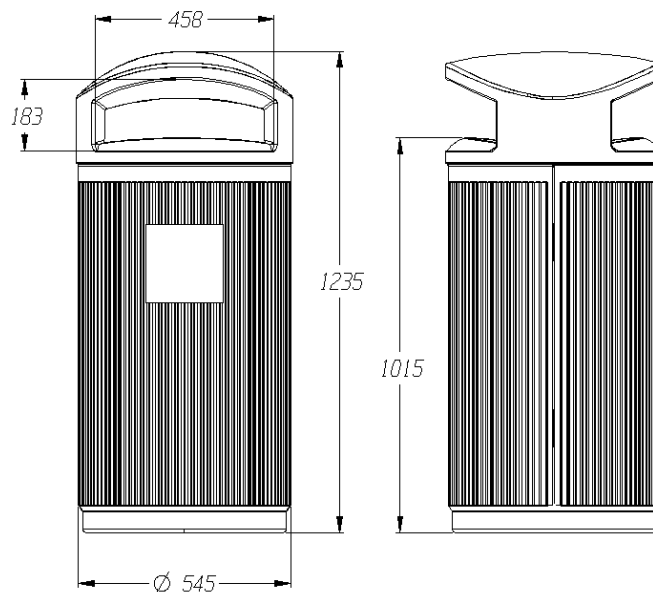
Alle Metallelemente sind zum Korrosionsschutz kataphoretisch behandelt oder feuerverzinkt.

Der runde Körper mit einem Fassungsvermögen von 130 Litern zur Aufnahme der Abfälle beinhaltet die Entleerungsklappe. Manipulationen durch Unbefugte werden durch ein Schließsystem mit Dreikantschlüssel verhindert.

Möglichkeit zur Ausstattung mit einem Beutel anstatt des ursprünglichen Korbs. Kann bei Ausstattung mit einem zweigeteilten Korb zur selektiven Erfassung von zwei Komponenten eingesetzt werden.

Die vertikale Riffelung verstärkt die Struktur und verleiht dem Papierkorb ein originelles und elegantes Aussehen. Zudem erschwert sie das unerwünschte Aufkleben von Plakaten und Aufklebern am Korpus.

Individuelle Anpassung mittels Siebdruck mit Plakette am Körper mit maximalen Abmessungen von 190 x 190 mm.





## MERKMALE

In den Körper integrierte Bleche zum Löschen brennender Zigarettenreste, auf Bestellung auch mit Aschenbecher lieferbar.

Korb mit einem Fassungsvermögen von 120 Litern aus Polyäthylen hoher Dichte und mit integriertem Griff zur Erleichterung der Entleerung.

In den Körper integriertes Unterteil mit Schutz gegen vandalische Akte, wird auf dem Straßenbelag einfach und sicher mit Hilfe von vier Universal-Spreizankern mit einem Durchmesser von 12 mm befestigt.

