

35_L
Fassungsvermögen

343_{mm}
Tiefe

487_{mm}
Höhe



TECHNISCHE KENNWERTE

Körper und Deckel sind aus neuem und gegen Witterungseinflüsse geschütztem Polypropylen hergestellt.

Das Polyäthylen hoher Dichte verleiht dem Produkt eine große Widerstandsfähigkeit gegenüber Umwelteinflüssen und eine hohe Stabilität bei Temperaturänderungen.

Zur Herstellung werden recycelbare und umweltschonende Materialien eingesetzt.

Die verwendeten Farbpigmente enthalten keine Schwermetalle.

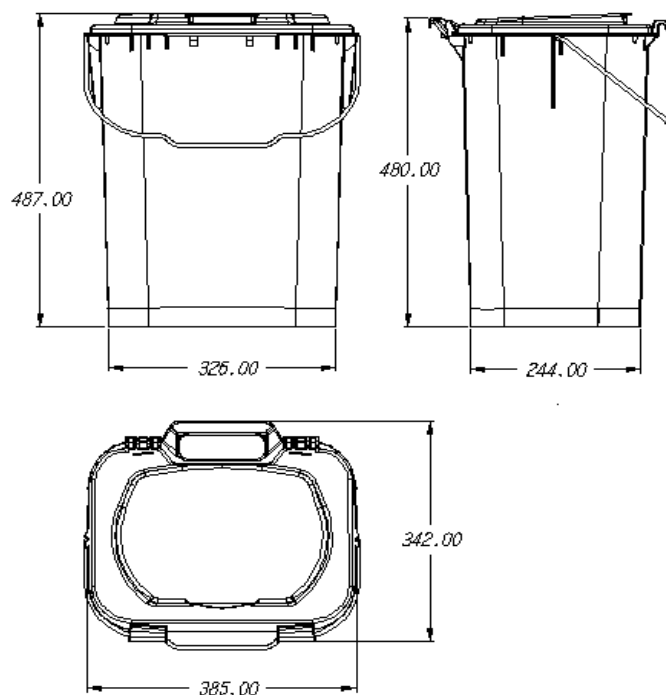
Individuelle Kennzeichnung des Körpers mittels Thermodruck, maximale Abmessungen 200 x 200 mm und mit integriertem.

Aufkleber mit maximalen Abmessungen von 340 x 250 mm.

Individuelle Kennzeichnung des Deckels mit integriertem Aufkleber, maximale Abmessungen 160 x 230 mm.

Angepasst an die selektive Hausmüllfassung dank einer Unterteilung in zwei oder drei Fächer.

Körper mit integriertem Griff für eine einfache Handhabung.

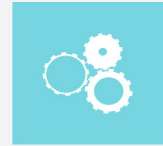




VIELSEITIGKEIT



ERGONOMIE



FUNKTIONALITÄT



**INDIVIDUELLE
KENNZEICHNUNG**



**IN EINER BREITEN FARBPALETTE
VERFÜGBAR**

AUSRÜSTUNGEN

Ergonomische Aufnahmen am Eimerboden zur Erleichterung der Entleerung..

Rückhaltevorrichtung für den Metallgriff.

Möglichkeit zur Verwendung großer Beutel dank einer Halterung im Inneren des Körpers.



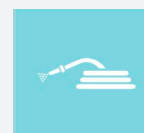
Individuelle
Kennzeichnung



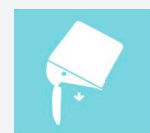
Metallgriff



Einfach zu stapeln



Einfache
Reinigung



Einfach zu
entleeren



Einfach
aufstellbar