

29,50_{Kg}
Gesamtgewicht

65_L
Fassungsvermögen
Korb

1.020_{mm}
Gesamthöhe

420_{mm}
Durchmesser



TECHNISCHE KENWERTE

Körper, Deckel, Unterteil und oberer Verstärkungsrand sind aus gestrahltem Aluminiumguss hergestellt und in der Farbe grau Oxiron verfügbar. Der größte Teil der Metallelemente ist aus Edelstahl oder Aluminiumguss hergestellt.

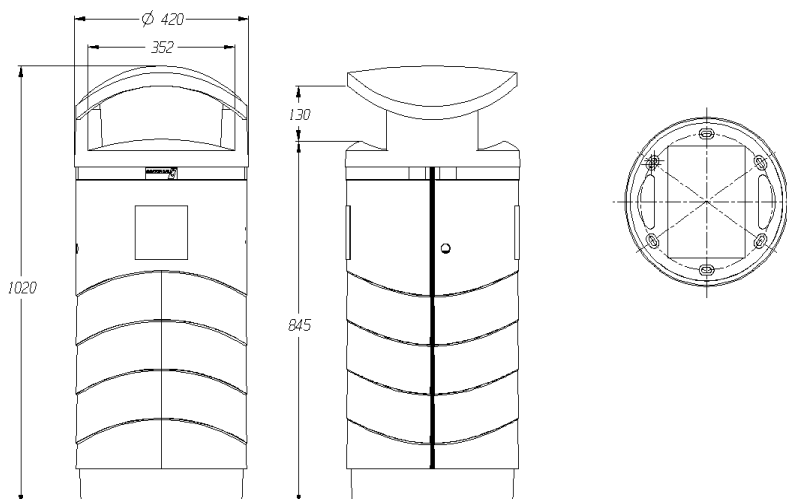
Der Einfüllbereich wird durch einen Deckel gebildet, der senkrecht mit zwei Seitenlaschen an einem mit dem Körper verbundenen Ring befestigt ist und zwei in einem Winkel von 180° zugängliche Einfüllöffnungen bildet.

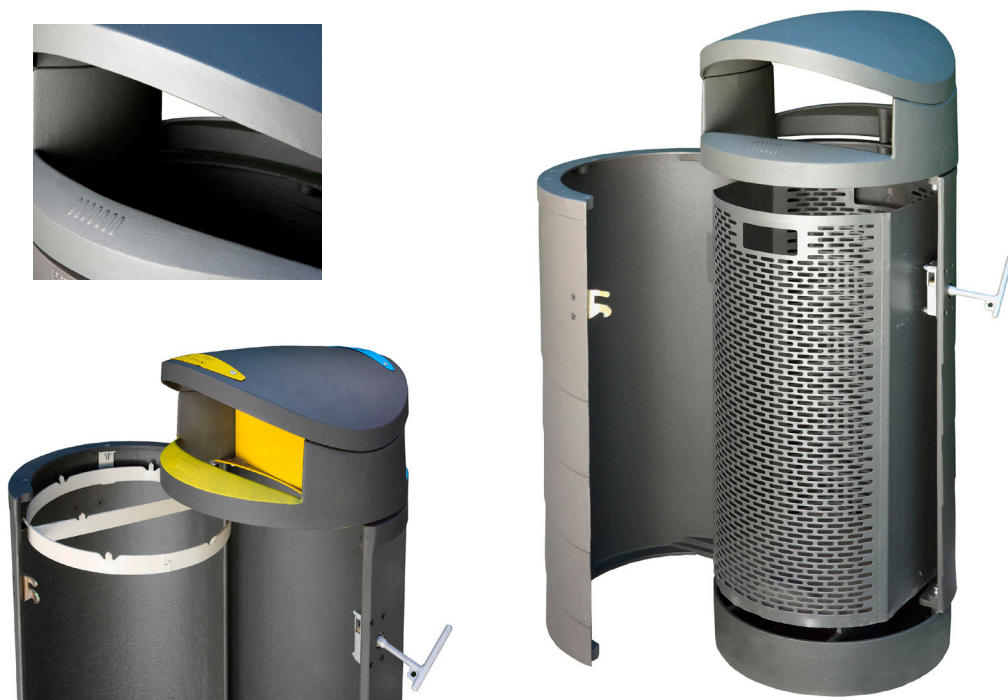
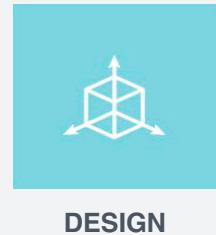
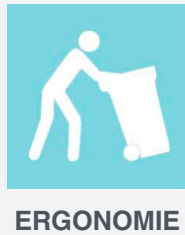
Der runde Körper mit einem Fassungsvermögen von 80 Litern zur Aufnahme der Abfälle beinhaltet die Entleerungsklappe. Manipulationen durch Unbefugte werden durch ein Schließsystem mit Dreikantschlüssel verhindert.

Möglichkeit zur Ausstattung mit einem Beutel anstatt des ursprünglichen Korbs. Kann bei Ausstattung mit einem zweigeteilten Korb zur selektiven Erfassung von zwei Komponenten eingesetzt werden.

Neuartiges Design mit horizontalen Wellenlinien, die dem Produkt Originalität und Eleganz verleihen.

Individuelle Anpassung mit einer am Körper angebrachten Plakette mit den maximalen Abmessungen von 120 x 120 mm.





MERKMALE

In den Körper integrierte Bleche zum Löschen brennender Zigarettenreste, auf Wunsch auch mit Aschenbecher lieferbar.

Korb mit einem Fassungsvermögen von 65 Litern und Verstärkungsring im Oberteil. Integrierter Griff zur Erleichterung der Entleerung durch das Wartungspersonal.

In den Körper integriertes Unterteil mit Schutz gegen Vandalismus, wird auf dem Straßenbelag einfach und sicher mit Hilfe von sechs Universal-Spreizankern mit einem Durchmesser von 12 mm befestigt.

